



REVERSAL
Light

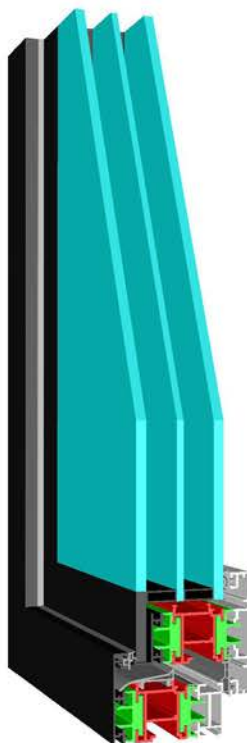
La serie ReverAl è realizzata al 100% con profili di alluminio. La particolarità di questi serramenti è il doppio ponte termico che permette di avere un elevato isolamento termico rispetto ad altri infissi in alluminio. Gli infissi ReverAl si adattano perfettamente a contesti abitativi sia moderni che contemporanei, e soprattutto possono essere installati in zone estremamente esposte a livello atmosferico, come ville sul mare, finestre che si affacciano nel box doccia, saune, piscine ecc. Per strutture in cui l'alta sicurezza è un requisito indispensabile, la linea ReverAl permette di realizzare infissi blindati, con vetri antiproiettile e profili in acciaio che lo rendono inattaccabile. Inoltre la ferramenta perimetrale anti-effrazione garantisce la resistenza allo scasso.

Linea Light

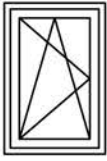
La nuova finestra in alluminio a doppio taglio termico REVER-AL Light crea ambienti luminosi e allarga la tua casa.

La luce della finestra light offre un design moderno e un comfort eccellente combinato con una tecnologia di alta qualità:

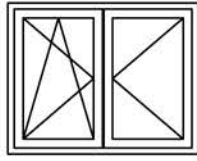
- Più luce attraverso i vetri di grandi dimensioni
- Telai scorrevoli stretti ed elementi laterali senza cornice
- Funzionamento semplice dell'anta fino a 120 kg di peso dell'anta
- Risparmio energetico e costi di riscaldamento
- Nessun pericolo di inciampo a causa dell'altezza della soglia bassa
- Colori accattivanti per richieste di design individuali
- Migliore stabilità grazie alla soglia bassa in fibra di vetro
- I vetri temprati proteggono da lesioni in caso di rottura del vetro
- Può essere perfettamente combinato con tutte le altre finestre G&G



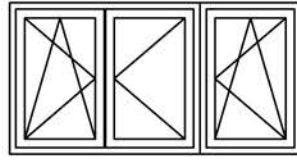
REVERAL



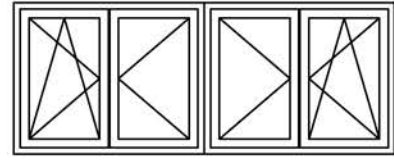
Finestra-Balcone
1 anta con A/R



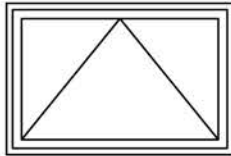
Finestra-Balcone
2 ante con A/R



Finestra-Balcone
3 ante con A/R



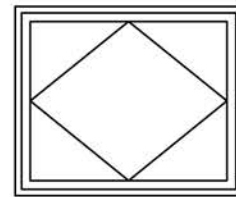
Finestra-Balcone
4 ante con A/R



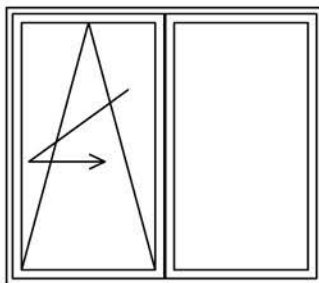
Wasistas



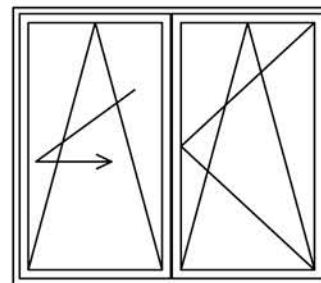
Fisso



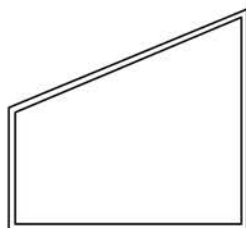
Bilico



Scorrevole traslante 1 anta

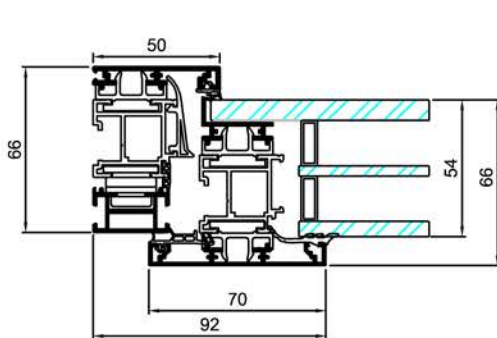


Scorrevole traslante 2 ante

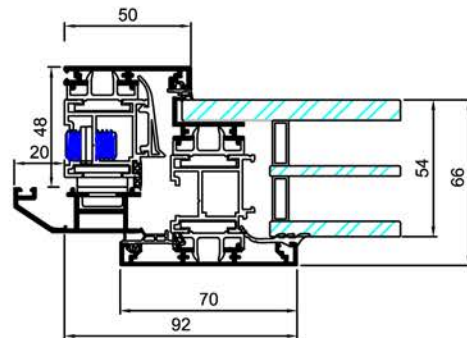


Fuori squadra

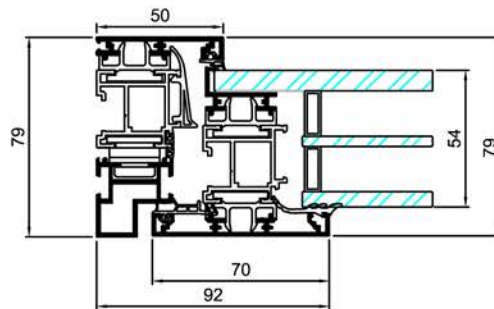
ESTERNO



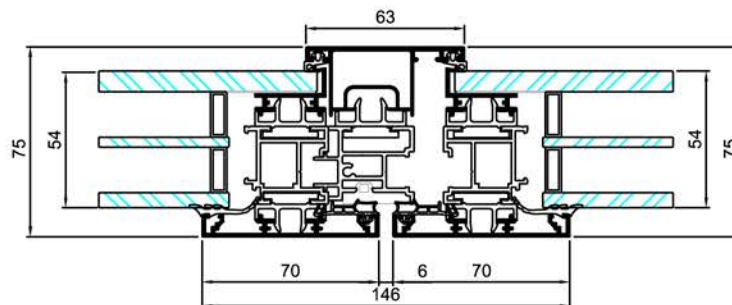
NODO LATERALE TLMC + A3MW
Vetro doppia camera
44.1-18-4-18-33.1
basso emissivo con gas argon



NODO LATERALE TZMC+A3MW
Vetro doppia camera
44.1-18-4-18-33.1
basso emissivo con gas argon



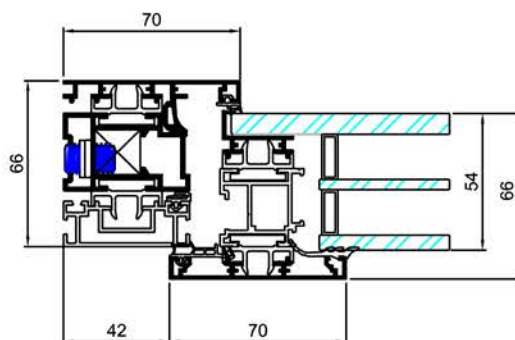
NODO LATERALE TLMC2+A3MW
Vetro doppia camera
44.1-18-4-18-33.1
basso emissivo con gas argon



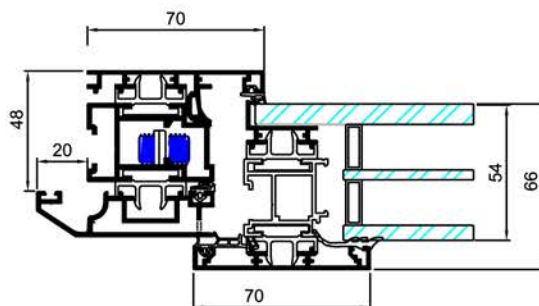
NODO CENTRALE
Vetro doppia camera 44.1-18-4-18-33.1
basso emissivo con gas argon

INTERNO

ESTERNO



NODO LATERALE TLC+A3MW
Vetro doppia camera
44.1-18-4-18-33.1
basso emissivo con gas argon



NODO LATERALE TZC+A3Mw
Vetro doppia camera
44.1-18-4-18-33.1
basso emissivo con gas argon

INTERNO



SEDE DI PRODUZIONE E SHOWROOM

Strada Provinciale 92, Trepuzzi - Surbo
73019 - Trepuzzi (Le)
Italy

+39 0832 79 42 26
info@g-and-g.it
www.g-and-g.it