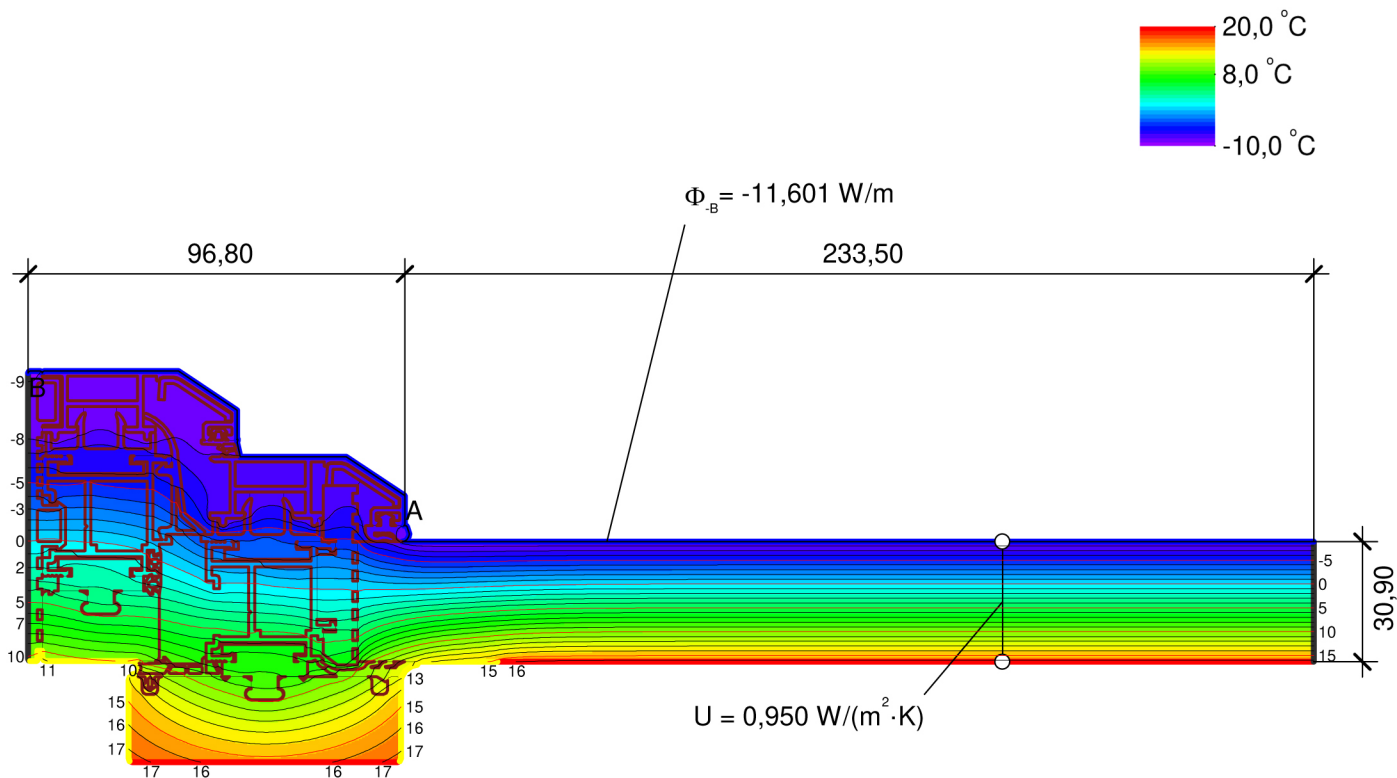




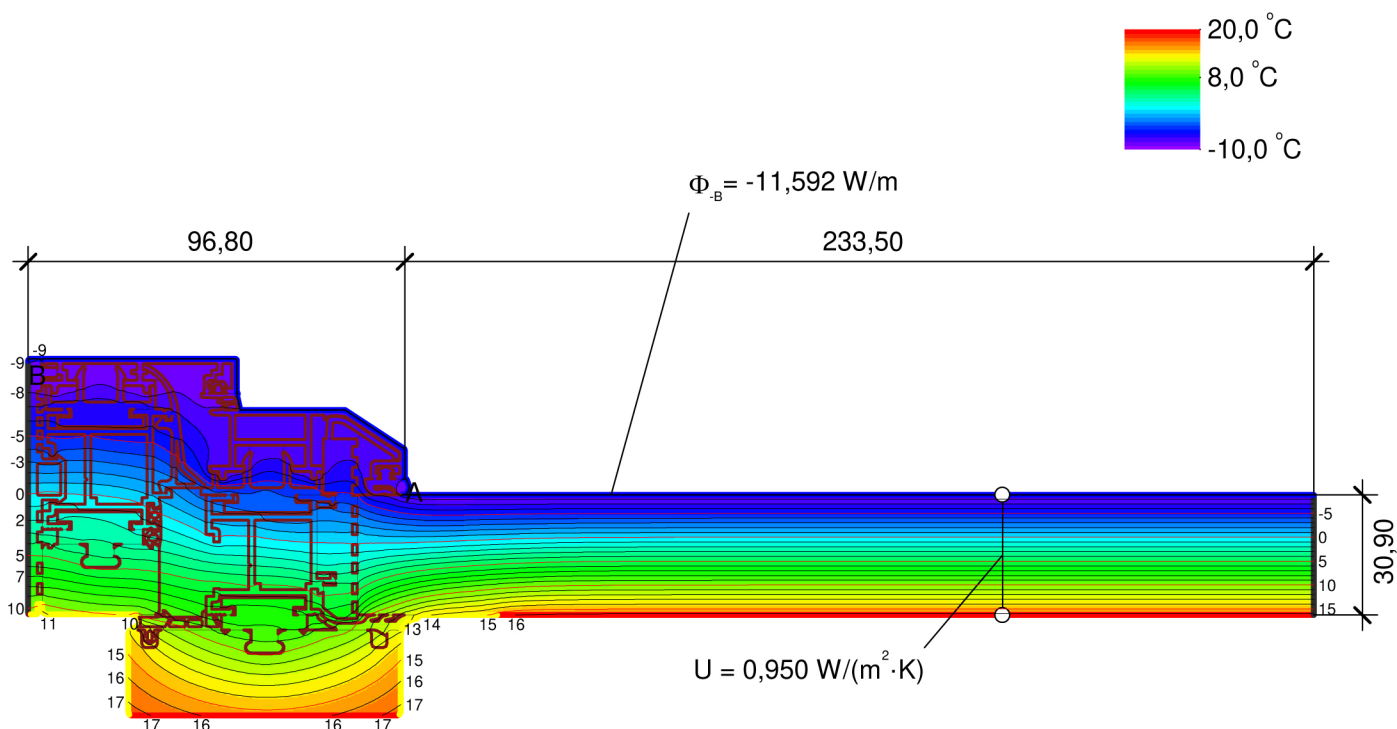
REVERONE
Classic

Telaio "L"
Anta da 70 mm



$$U_{fA,B} = \frac{\frac{11,601}{30,000} - 0,950 \cdot 0,234}{0,097} = 1,70 \text{ W}/(\text{m}^2 \cdot \text{K})$$

Telaio "L"
Anta da 70



$$U_{fAB} = \frac{\frac{11,592}{30,000} - 0,950 \cdot 0,234}{0,097} = 1,70 \text{ W}/(\text{m}^2 \cdot \text{K})$$



SEDE DI PRODUZIONE

**S.P. 92, Trepuzzi - Surbo
73019 - Trepuzzi (Le)
Italy**

**+39 0832 79 42 26
info@g-and-g.it**

SHOWROOM

**S.S. 7 Ter - Via Lecce
73012 - Campi Salentina (Le)
Italy**

**+39 379 17 26 546
info@infissistore.it**

www.g-and-g.it