



REVERSAL
Classic

La serie ReverAl è realizzata al 100% con profili di alluminio. La particolarità di questi serramenti è il doppio ponte termico che permette di avere un elevato isolamento termico rispetto ad altri infissi in alluminio. Gli infissi ReverAl si adattano perfettamente a contesti abitativi sia moderni che contemporanei, e soprattutto possono essere installati in zone estremamente esposte a livello atmosferico, come ville sul mare, finestre che si affacciano nel box doccia, saune, piscine ecc. Per strutture in cui l'alta sicurezza è un requisito indispensabile, la linea ReverAl permette di realizzare infissi blindati, con vetri antiproiettile e profili in acciaio che lo rendono inattaccabile. Inoltre la ferramenta perimetrale anti-effrazione garantisce la resistenza allo scasso.

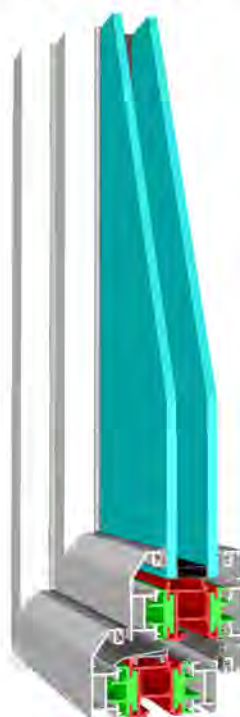
Linea Classic

Il nuovo design REVER-AL a doppia finestra a taglio termico in alluminio crea ambienti leggeri e amplia la tua casa. Lo stile della finestra ReverAl classic offre un comfort eccellente combinato con una tecnologia di alta qualità:

- Più luce attraverso i vetri di grandi dimensioni
- Cornice stretta
- Funzionamento semplice dell'anta fino a 120 kg di peso dell'anta
- Risparmio energetico e costi di riscaldamento
- Nessun pericolo di inciampo a causa dell'altezza della soglia bassa
- Colori accattivanti per richieste di design individuali
- Migliore stabilità grazie alla soglia bassa in fibra di vetro
- I vetri temprati proteggono da lesioni in caso di rottura del vetro
- Può essere perfettamente combinato con tutti gli altri prodotti G&G

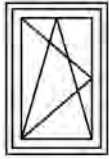


Classic 1

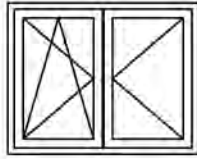


Classic 2

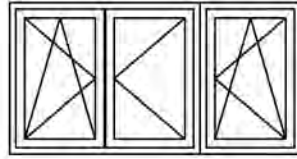
REVERAL



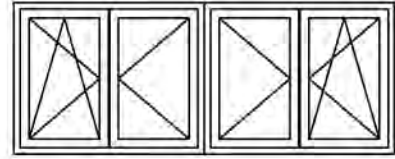
Finestra-Balcone
1 anta con A/R



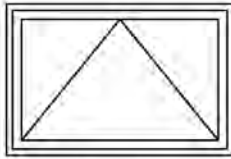
Finestra-Balcone
2 ante con A/R



Finestra-Balcone
3 ante con A/R



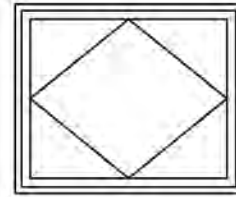
Finestra-Balcone
4 ante con A/R



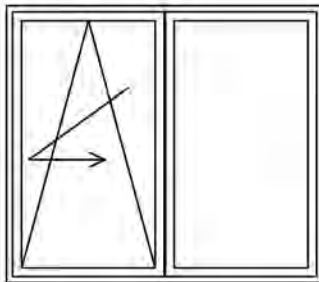
Wasistas



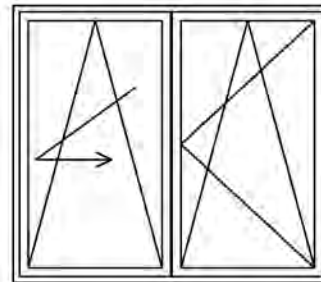
Fisso



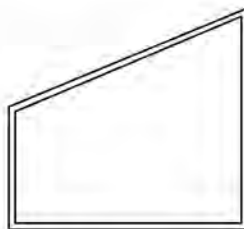
Bilico



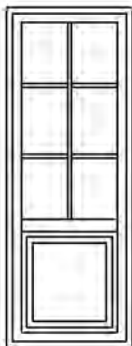
Scorrevole traslante 1 anta



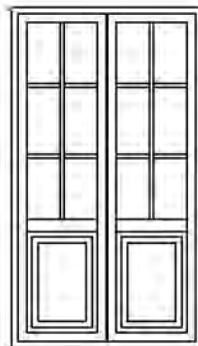
Scorrevole traslante 2 ante



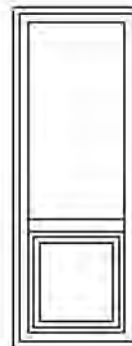
Fuori squadra



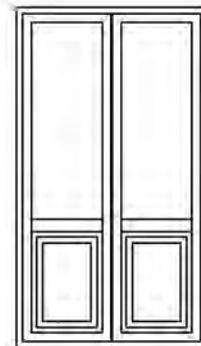
Balcone 1 anta
con bugna inferiore
e inglesina esterno
vetro



Balcone 2 ante
con bugna inferiore
e inglesina esterno
vetro

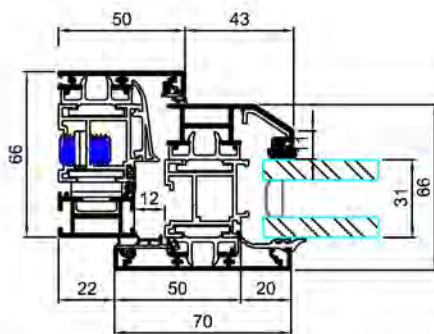


Balcone 1 anta
con bugna inferiore

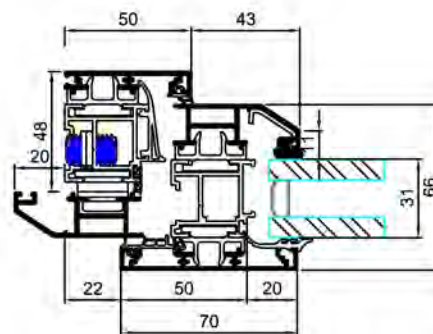


Balcone 2 ante
con bugna inferiore

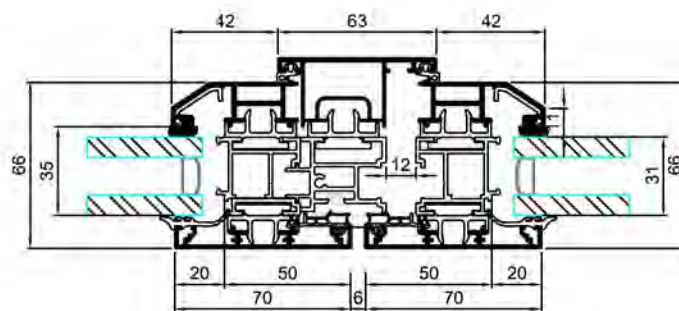
ESTERNO



NODO LATERALE TLMC + A2M2
Vetrocamera 33.1-18-33.1
basso emissivo con gas argon



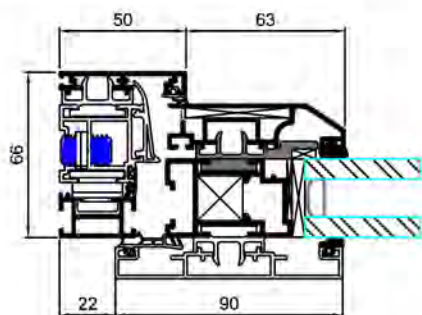
NODO LATERALE TZMC+A2M2
Vetrocamera 33.1-18-33.1
basso emissivo con gas argon



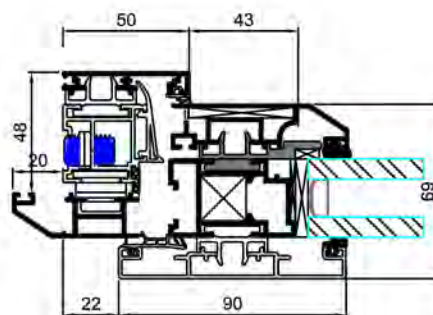
NODO CENTRALE
Vetrocamera 33.1-18-33.1
basso emissivo con gas argon

INTERNO

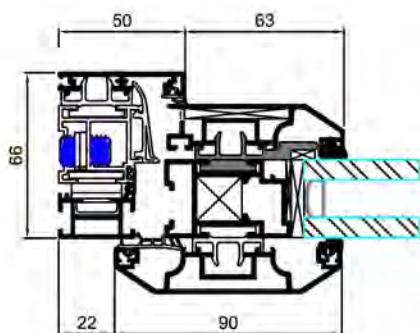
ESTERNO



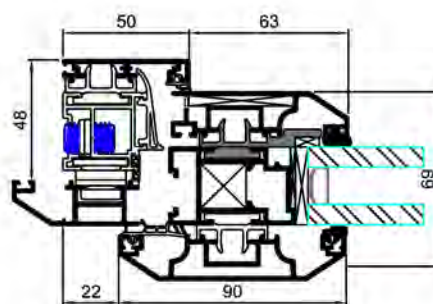
NODO LATERALE TLMC + A2
Vetrocamera 33.1-18-33.1
basso emissivo con gas argon



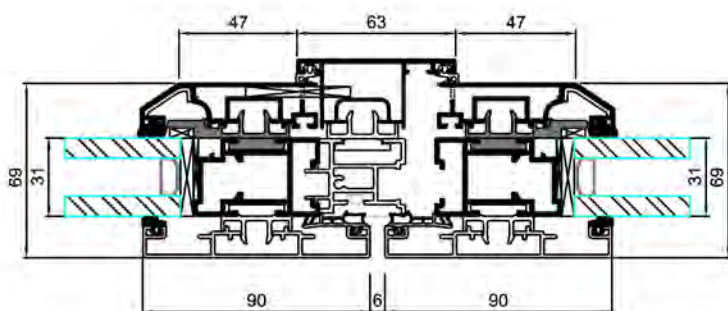
NODO LATERALE TZMC+A2
Vetrocamera 33.1-18-33.1
basso emissivo con gas argon



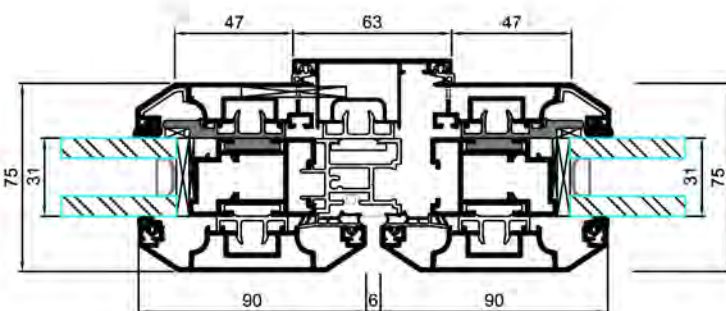
NODO LATERALE TLMC+A1
Vetrocamera 33.1-18-33.1
basso emissivo con gas argon



NODO LATERALE TZM20+A1
Vetrocamera 33.1-18-33.1
basso emissivo con gas argon



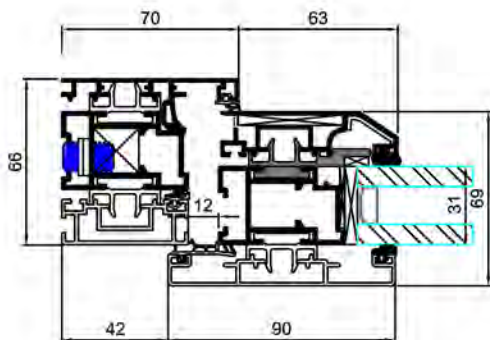
NODO CENTRALE
Vetrocamera 33.1-18-33.1
basso emissivo con gas argon



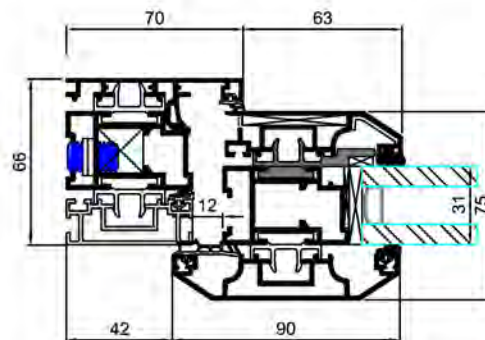
NODO CENTRALE
Vetrocamera 33.1-18-33.1
basso emissivo con gas argon

INTERNO

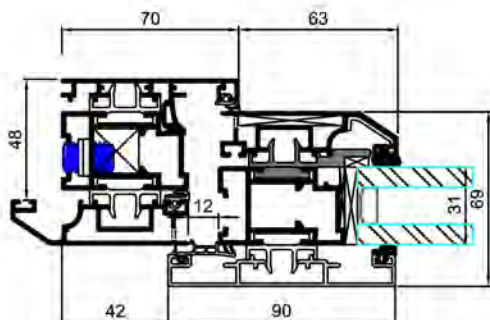
ESTERNO



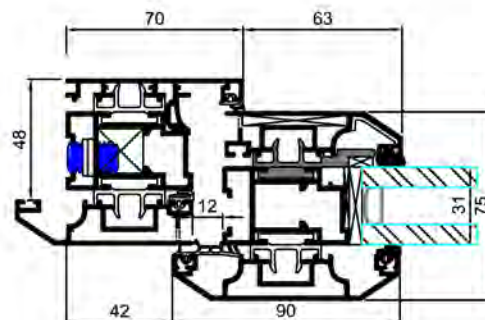
NODO LATERALE TLC+A2
Vetrocamera 33.1-18-33.1
basso emissivo con gas argon



NODO LATERALE TLC+A1
Vetrocamera 33.1-18-33.1
basso emissivo con gas argon



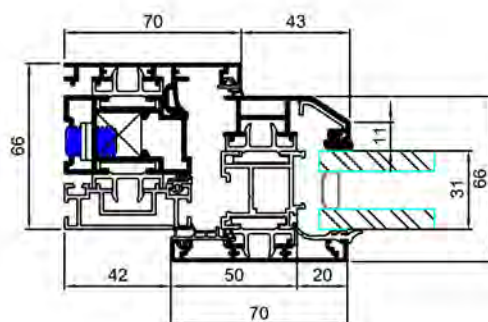
NODO LATERALE TZC+A2
Vetrocamera 33.1-18-33.1
basso emissivo con gas argon



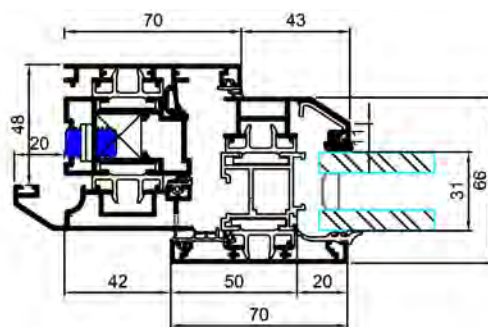
NODO LATERALE TZC+A1
Vetrocamera 33.1-18-33.1
basso emissivo con gas argon

INTERNO

ESTERNO

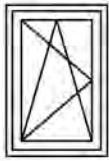


NODO LATERALE TLC+A2M2
Vetrocamera 33.1-18-33.1
basso emissivo con gas argon

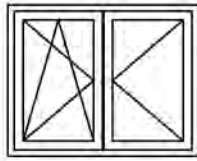


NODO LATERALE TZC+A2M2
Vetrocamera 33.1-18-33.1
basso emissivo con gas argon

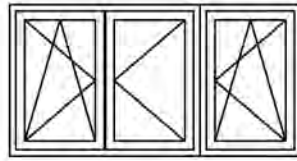
INTERNO



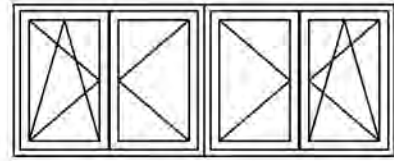
Finestra-Balcone
1 anta con A/R



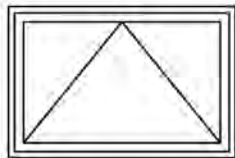
Finestra-Balcone
2 ante con A/R



Finestra-Balcone
3 ante con A/R



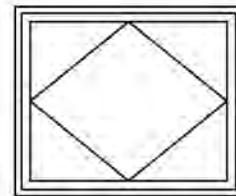
Finestra-Balcone
4 ante con A/R



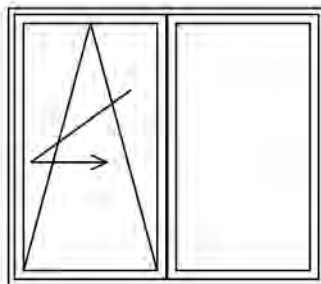
Wasistas



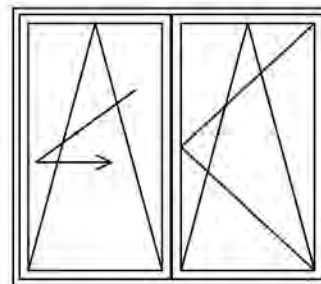
Fisso



Bilico



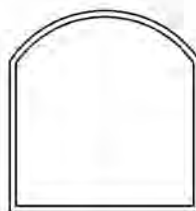
Scorrevole traslante 1 anta



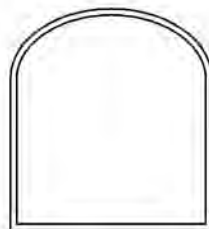
Scorrevole traslante 2 ante



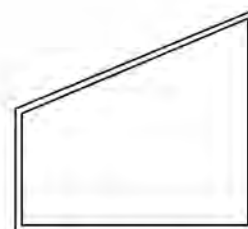
Tutto sesto



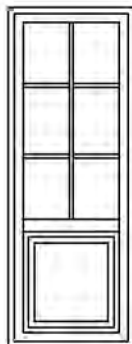
Arco ribassato



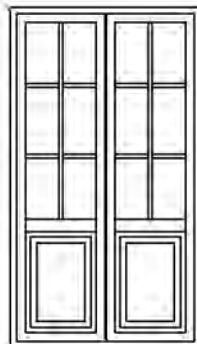
Ellittico (3 raggi)



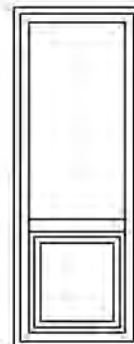
Fuori squadra



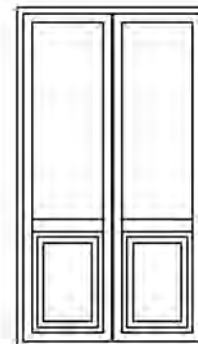
Balcone 1 anta
con bugna inferiore
e inglesina esterno
vetro



Balcone 2 ante
con bugna inferiore
e inglesina esterno
vetro

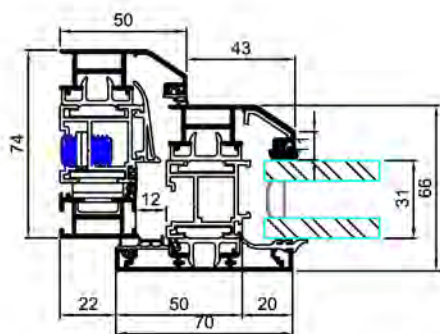


Balcone 1 anta
con bugna inferiore

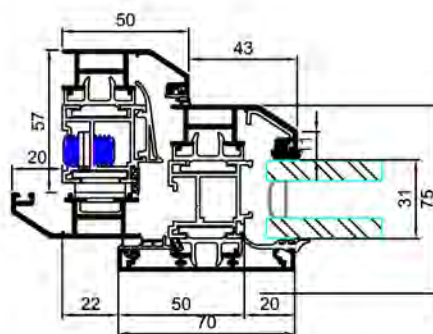


Balcone 2 ante
con bugna inferiore

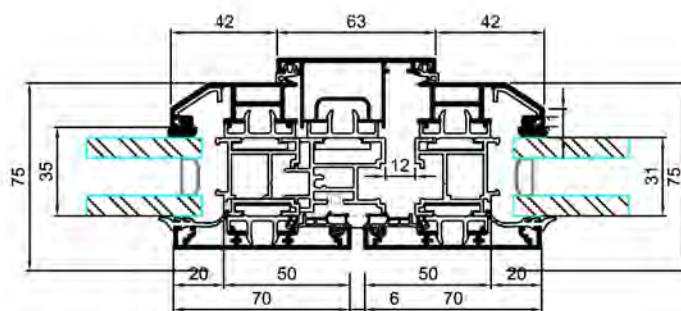
ESTERNO



NODO LATERALE TLM + A2M2
Vetrocamera 33.1-18-33.1
basso emissivo con gas argon



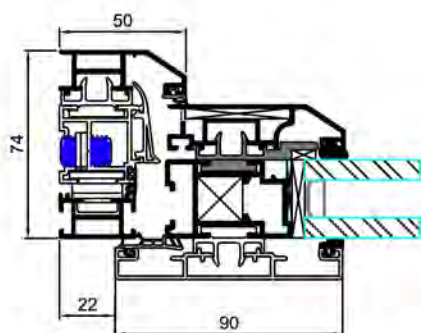
NODO LATERALE TZM+A2M2
Vetrocamera 33.1-18-33.1
basso emissivo con gas argon



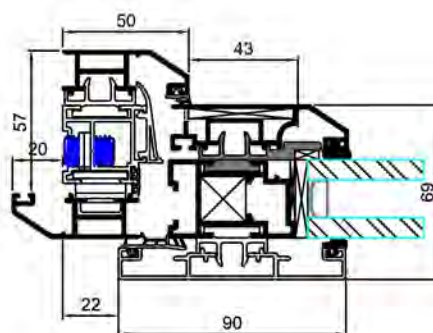
NODO CENTRALE
Vetrocamera 33.1-18-33.1
basso emissivo con gas argon

INTERNO

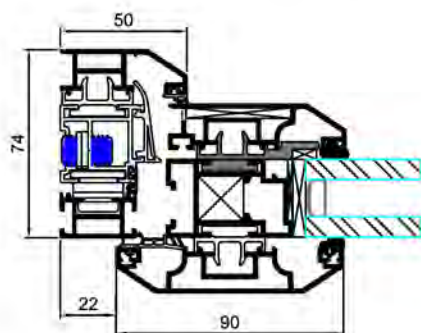
ESTERNO



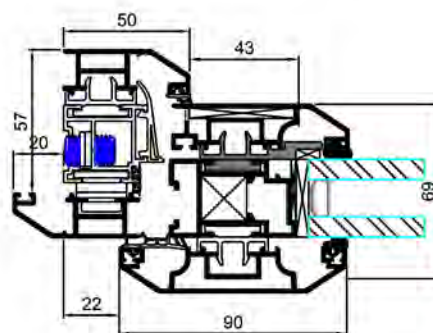
NODO LATERALE TLM + A2
Vetrocamera 33.1-18-33.1
basso emissivo con gas argon



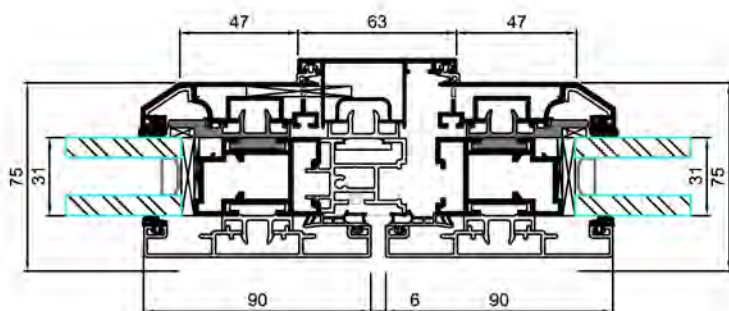
NODO LATERALE TZM+A2
Vetrocamera 33.1-18-33.1
basso emissivo con gas argon



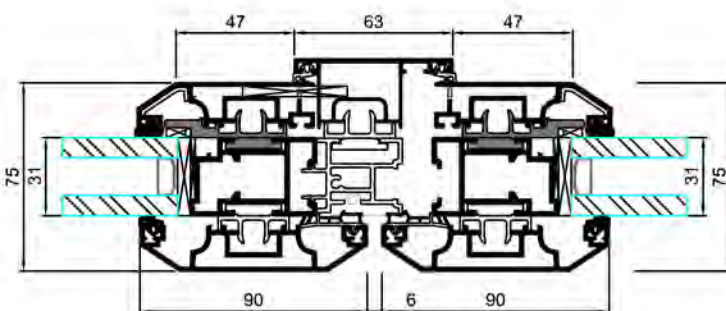
NODO LATERALE TLM+A1
Vetrocamera 33.1-18-33.1
basso emissivo con gas argon



NODO LATERALE TZM+A1
Vetrocamera 33.1-18-33.1
basso emissivo con gas argon



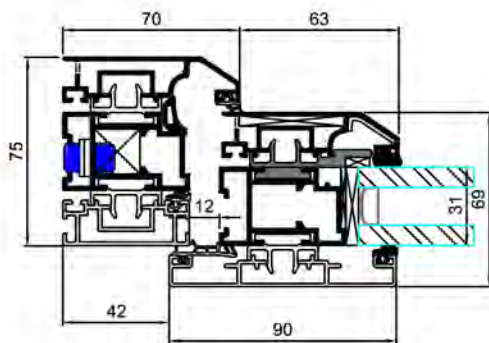
NODO CENTRALE
Vetrocamera 33.1-18-33.1
basso emissivo con gas argon



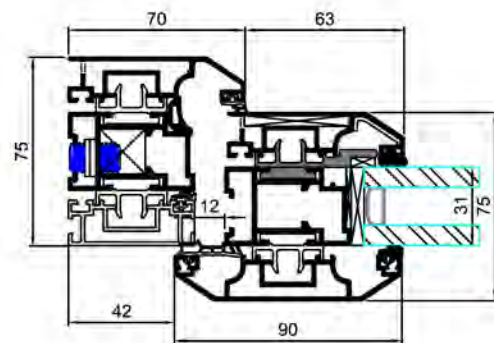
NODO CENTRALE
Vetrocamera 33.1-18-33.1
basso emissivo con gas argon

INTERNO

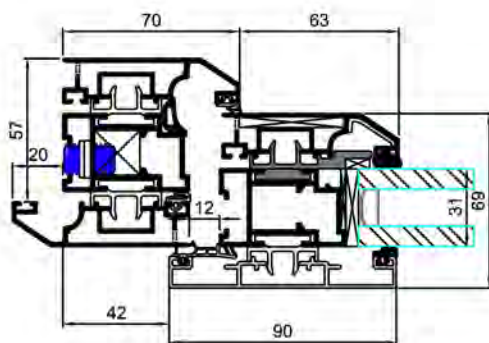
ESTERNO



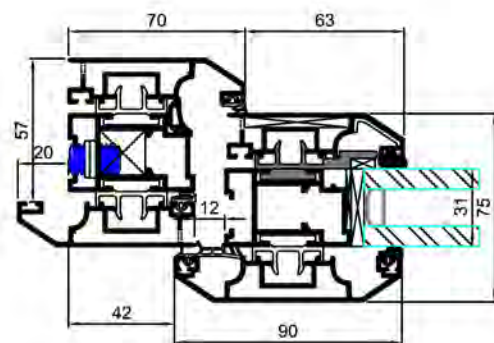
NODO LATERALE TL+A2
Vetrocamera 33.1-18-33.1
basso emissivo con gas argon



NODO LATERALE TL+A1
Vetrocamera 33.1-18-33.1
basso emissivo con gas argon



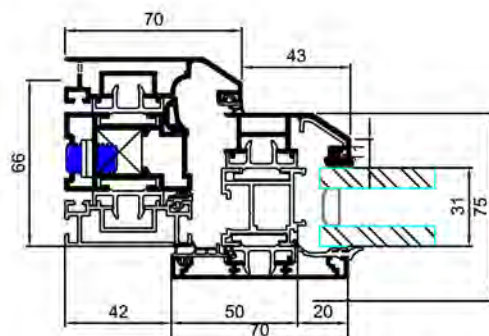
NODO LATERALE TZ + A2
Vetrocamera 33.1-18-33.1
basso emissivo con gas argon



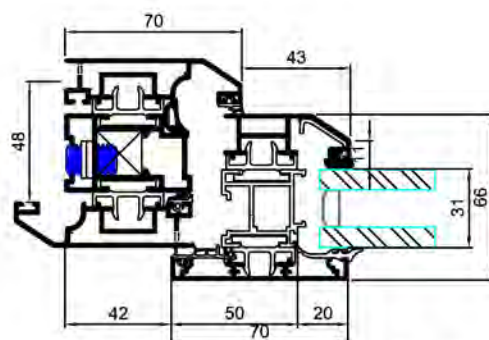
NODO LATERALE TZ + A1
Vetrocamera 33.1-18-33.1
basso emissivo con gas argon

INTERNO

ESTERNO



NODO LATERALE TL+A2M2
Vetrocamera 33.1-18-33.1
basso emissivo con gas argon



NODO LATERALE TZ + A2M2
Vetrocamera 33.1-18-33.1
basso emissivo con gas argon

INTERNO



SEDE DI PRODUZIONE

S.P. 92, Trepuzzi - Surbo
73019 - Trepuzzi (Le)
Italy

+39 0832 79 42 26

info@g-and-g.it

www.g-and-g.it